



**Magyar Kisállatnemesítők Génmegőrző Egyesülete**  
**Association of Hungarian Small Animal**  
**Breeders for Gene Conservation**

H-2100 Gödöllő, Isaszegi út 208. Hungary  
Tel:+36-28-511-335; Fax:+36-28-511-359  
E-mail: szalay@katki.hu  
www.mgegodollo.hu

## **A KENDERMAGOS MAGYAR TYÚK TENYÉSZTÉSI PROGRAMJA**

**a kendermagos magyar tyúk 1998. évi tenyésztési programjának módosítása,  
a 93/2008. (VII. 24.) FVM rendelet „a védett őshonos állatfajták genetikai  
fenntartásának rendjéről” 3.§ (3) bekezdése szerint kiegészített,  
egységes szerkezetben**



**Gödöllő**  
**2009. június 25.**

## TARTALOMJEGYZÉK

|   | Oldal |
|---|-------|
| 1. A MAGYAR TYÚKFAJTÁK TÖRTÉNETE ÉS JELLEMZŐI   | 3     |
| A magyar tyúkfajták származása, házasítása és elterjedése                                       | 3     |
| A magyar tyúkfajták részletes ismertetése   | 3     |
| A kendermagos magyar tyúk küllemi leírása   | 3     |
| A magyar tyúkfajták részletes fajtaleírása (fajtastandard)                                      | 4     |
| A kendermagos magyar tyúk sajátosságai  | 5     |
| Ellátási terület, a kendermagos magyar tyúk jelenlegi helyzete, elit-tenyészetek                | 5     |
| Termelési tulajdonságok (tájékoztató adatok)  | 7     |
| 2. A TENYÉSZTÉS CÉLJA, MÓDSZERE, ÉS A TÖRZSÁLLOMÁNYOK MEGHATÁROZÁSA                             | 9     |
| A tenyésztés célja  | 9     |
| A tenyésztés módszere   | 9     |
| A nukleusz és a fajtafenntartó állomány kijelölésének elvei                                     | 10    |
| A törzskönyvi osztályba sorolás rendje, a felderített egyedek törzskönyvbe emelésének előírásai | 11    |
| A fajtaazonosság-vizsgálat, a tenyészállat-minősítés és a selejtezés rendje                     | 12    |
| Az MGE génmegőrző-fajtafenntartó programjának tenyésztési alapjai                               | 13    |
| A tenyészállat-szaporítás szabályai   | 15    |
| Az apaállat-használat szabályai   | 15    |
| 3. AZ ELLENŐRZÉS ÉS IGAZOLÁS RENDJE   | 16    |
| A tenyészetek ellenőrzésének rendje   | 16    |
| A származásellenőrzés módja és dokumentálásának rendje  | 16    |
| 4. ADATSZOLGÁLTATÁS   | 18    |
| Az országos állattenyésztési adatbankba történő adatküldés módja és rendje                      | 18    |
| 5. A FORGALMAZÁS, AZ EXPORT ÉS AZ IMPORT SZABÁLYAI  | 19    |
| Tenyészállat-forgalmazás  | 19    |
| Az export és import szabályai   | 19    |
| 6. TARTÁSI FELTÉTELEK   | 20    |
| A törzsállományok in-situ és ex-situ tartási feltételei   | 20    |
| A természetes tartás és szaporítás  | 20    |
| 7. FELHASZNÁLT ÉS AJÁNLOTT IRODALOM   | 21    |
| A témakörben az MGE részvételével megjelent fontosabb szakirodalom                              | 21    |
| Ajánlott irodalom – magyar klasszikusok   | 21    |
| <u>1. sz. melléklet:</u> MGE adatgyűjtő lap a(z) ..... évben lezárt termeléshez                 | 22    |
| <u>2. sz. melléklet:</u> A HU-BA csirke tartási feltételei (ajánlás)                            | 23    |

## 1. A MAGYAR TYÚKFAJTÁK TÖRTÉNETE ÉS JELLEMZŐI

### A magyar tyúkfajták kialakulása és elterjedése

A honfoglaló magyarok valószínűleg Ázsiából hozták be parlagi tyúkjaink őseit. A magyar parlagi tyúk későbbi alakulásában szerepet játszottak a tatárjárás idején Európába behozott nagyobb testű ázsiai tyúkok, a török hódoltsággal hazánkba került balkáni és kisázsiai eredetű tyúkok és a nyugatról betelepített lakosság különböző tyúkféleségei. A magyar tyúk és a típusában is eltérő erdélyi kopasznyakú tyúk a 19. század második felében, több neves tenyésztő közreműködésével alakult ki a parlagi állományokból. A tenyésztés során több színváltozatot különítettek el, melyek egy részét ma önálló fajtaként, vagy fajtaváltozatként ismerjük.

A sárga, fehér, kendermagos és fogolyszínű tyúkjaink azonos alapfajtából formálódtak eltérő típusúvá, fajtaváltozattá, majd fajtává. Parlagi tyúkjaink állományaiban már a középkorban fellelhetők lehettek bizonyos szintípusok. Tetszetős külsejüket több szakírónk említi, testsúlyuk azonban mindössze 1,25–1,50 kg volt. A 19. század végétől több külföldi fajta (langshan, brahma, plymouth rock, leghorn, new-hampshire, rhode island) játszott szerepet a magyar parlagi tyúk nemesítésében. Az őshonosként védett régi magyar tyúkfajták mai állományai természetesen eltérnek a magyar tyúk ősi változataitól, azonban hordozzák azok tulajdonságait.

### A magyar tyúkfajták részletes ismertetése

A magyar tyúk a középnagy, kettőshasznú fajták közé tartozik. A tyúkok eredeti fajtaleírások szerinti (1930-as évek) 1 éves standard súlya 2,0–2,3, a kakasoké 2,5–3,0 kg, ami a múlt századi nemesítés és fajtafenntartás során néhány tenyészetben kis mértékben megváltozott. Törzsük középhosszú, kissé hengeres. A tyúkok háta egyenes és hosszú, a kakasoké rövidebb és ívelt. Jellemző rájuk a széles, telt és domború mell, a magasan tűzött szárny, a jól fejlett tojóhas, a középhosszú és általában sárga láb, a test nagyságához viszonyítva túlfejlett faroktollak és a testhez simuló tollazat. Fejük kicsi, koponyájuk domború, csőrük rövid és erős tövű, szemük élénk. A taréj középnagy és hátranyúló, egyenesen felálló, a tojóké gyakran megdőlt, egyenletesen csipkézett egyszerű fűrésztaraj. Az áll-lebény finom tapintású és lekerekített, a füllebény tojásdad alakú és mindenkor teljesen élénkvörös.

A finom csontozatú magyar tyúk legfőbb értéke ízletes húsa, mely alapján a hazai és külföldi piacokon egyaránt kedvelték. Csirkéi 8–10 hetes koruktól már értékesíthetők voltak. Az 1930-as években Báldy Bálint irányításával Gödöllőn végzett nemesítő munka eredményeként a magyar tyúkok tojástermelése elérte az évi 140–150 darabot, mely alapján évtizedekig kitűnő kettőshasznú fajtaként tartották számon.

A nemesítés során több színváltozatot alakítottak ki, legelterjedtebb a fehér, kendermagos, a sárga és a fogolyszínű változat volt, melyek a mai napig fennmaradtak, s mint önálló fajták találhatóak génbankjainkban.

### A kendermagos magyar tyúk küllemi leírása

A *kendermagos magyar tyúk* tollazatának alapszíne kékesszürke. A sötét, fekete színhatású, keskeny keresztcsávok váltakozó elhelyezkedése idézi elő a jellegzetes „kendermagos” színt. A kakasok színe világosabb, a tyúkoké sötétebb. Tojásaik világosbarna vagy barna színűek. Naposcsibéik sötétszürke-fekete pelyhűek, a

kakascсібéknél a hastájon és a fejen világos foltokkal. Rejtőzködő színe miatt elsősorban az ország északi részén, általában a szárnyas ragadozók által veszélyeztetett területeken kedvelték, de az egész országban elterjedt fajta volt. Érdekes összehasonlítást tesz lehetővé a különböző időszakokban készült fajtaleírások együttes táblázata. Ezekből megállapítható, hogy több fajtabélyeg megítélésében esetenként eltérő volt a korabeli szakemberek véleménye.

| 1. táblázat. A kendermagos magyar tyúk korábbi küllemi leírása különböző szerzők szerint |   |                        |   |
|--|---|------------------------|---|
|  | <i>Hreblay</i><br>(1912)                  | <i>Bakoss</i><br>1931) | <i>Tóth P.</i><br>(1956)                            |
| Fej  | kicsi                                     | kicsi                  | kicsi, boltozott                                    |
| Csőr   | –   | –                      | sárga, rövid  |
| Köröm  | –   | –                      | –   |
| Bőr  | fehér                                     | fehér                  | –   |
| Szem   | élénk                                     | –                      | narancsvörös  |
| Taraj  | nagy, fűrészelt<br>♀ lehajló              | –                      | egyszerű csipkézett<br>♀ lehajló                    |
| Arc  | piros                                     | –                      | -   |
| Áll-lebeny   | piros                                     | –                      | nagy, kerek   |
| Füllebeny  | piros                                     | –                      | vérpiros  |
| Törzs  | zömök                                     | –                      | középhosszú, hengeres                               |
| Mell   | erőteljes, mély                           | –                      | telt, széles  |
| Hát és nyereg  | –   | –                      | ívelt   |
| Szárny   | –   | –                      | magasan tűzött                                      |
| Farok  | ♂ hátrafelé hajló                         | –                      | háttal 45°-os szögben                               |
| Láb  | rövid, izmos                              | –                      | –   |
| Lábszár, ujjak   | hússzínű, v. fehér                        | –                      | –   |
| Tollazat   | kendermagos<br>♂ világosabb<br>♀ sötétebb | kendermagos            | kékesszürke<br>kendermagos rajzolat<br>♂ világosabb |

### A magyar tyúkfajták részletes fajtaleírása (fajtastandard)

Testsúly: Kakas: 2,50–3,00 kg  
Tojó: 2,00–2,30 kg

#### A kakas jellemzői

Fej: Kicsiny, rövid. A koponya feltűnően domború (erősen boltozott).

Csőr: Rövid ívelt, töben igen erős.

Szem: Élénk, kifejezésteljes, bizalmatlan tekintetű.

Taraj: Középnagy, egyenes, felfelé álló, egyenletesen csipkézett és a koponyacsonton túl erősen hátra hajlik.

Arc: Tollszőrrel igen ritkásan fedett, úgy, hogy majdnem egészen csupasz.

- Füllebeny: Nagy, hosszúkás, ovális alakú, finom tapintatú.  
Áll-lebeny: Nagy, lekerekített.  
Nyak: A fejtől erősen elszélesedő, kissé hátraszegett; a nyak töve szélesen megy át elől a mell-, hátul a hátvonalba. A nyaktollazat dús.  
Törzs: Középhosszú, eléggé hengeridomú; a has kissé felhúzódtott, ami a karcsúság látszatát növeli.  
Mell: Telt, kiemelkedő (előreálló), széles és meglehetősen domború.  
Hát és nyereg: A nyereg felé erősen lejtő hát rövid, a nyereg gyengén emelkedő, a hátvonal homorú.  
Szárny: Magasan tűzött, aránylag nagy, jól kifejtett és a testhez simuló.  
Farok: Magasan tartott, csukott, a test nagyságához viszonyítva nagy; a hosszú sarló tollak merész ívelésűek. A farok elhajtási szöge éles, mintegy 45 fok körüli lehet.  
Lábszár és láb: Comb és lábszár középhosszú; a csontozat finom, de erős, a sarkantyú erős és befelé ívelt. Az erősen (szabályosan) ívelt lábujjak középhosszúak, szétállók és erős körmökkel ellátottak; számuk négy.  
Testtartás: Délceg, kissé vad, bizalmatlanságot eláruló.  
Tollazat: Testhez simuló, a pehelytollazat dús.

### *A tojó jellemzői*

A kakasétól – a testrészek kisebb arányaitól eltekintve – különösen abban tér el, hogy a tojó törzse hosszabb, miáltal a hengeridomot jobban megközelíti; a nyak töve a kakasénál karcsúbb; a hátvonal vízszintesebb és a nyak, a hát, a nyereg és a farok a tojójellegnek megfelelő lantformát veszi fel; a jól kifejtett hátsó rész az úgynevezett tojóhassal és a meglehetősen nagy párnákkal együtt sokkal terjedelmesebb, s főképp idősebb tyúkoknál nagyon mély; végül a szárnyak vízszintesebb állásúak és erősen a testhez simulók.

### **A kendermagos magyar tyúk sajátosságai**

- Csőr: Csontfehér.  
Szem: Narancsvörös.  
Taraj, arc, áll- és füllebeny: Vérpiros.  
Láb: Hússzínű, csontfehér (a sárga megengedett). A körmök fehérek vagy sárgák.  
Tollazat: Mindkét nembeli szárnyas tollazatának alapszíne kékesszürke, amelyen a sötét, fekete színhatású, keskeny keresztávok váltakozó elhelyezkedése idézi elő azt az érdekes és a szemlélőre oly kedvező benyomást gyakorló, ún. kendermagos színt.  
Kakasoknál közismert módon a szín rendszeren világosabb, míg a tyúkok sötétebbek, ami a Z ivari kromoszómán elhelyezkedő, sávozottságot okozó gén (B) kapcsolt hígítófaktora hatásaként jelentkezik. A tollak túl világos vagy túl sötét, illetve túl finom vagy túl durva rajzolata kifogásolható.

### **Ellátási terület, a kendermagos magyar tyúk jelenlegi helyzete, elit-tenyészetei**

*Ellátási terület:* a Magyar Köztársaság területén működő, tulajdonformától független, az állattenyésztésről szóló 1993. évi CXIV. törvény és a vonatkozó egyéb jogszabályokban felsorolt fajták génmegőrző tenyészetei, amelyek tagjai a Magyar

Kisállatnemesítők Génmegőrző Egyesületének, mint a régi magyar baromfifajok és fajták fajtafenntartójának és államilag elismert tenyésztő szervezetének.

A *kendermagos magyar tyúk* 1998-tól őshonosként regisztrált fajta, mely jelenleg kizárólag génmegőrzési céllal fenntartott állományokkal rendelkezik. A génbanki állományokból kistenyésztők, családi gazdaságok tenyésztőjét, keltetőjét vagy naposcsibét vásárolhatnak.

A *kendermagos magyar tyúk* nyilvántartott tenyészetei a tenyésztési program benyújtásakor:

1. Szegedi Tudományegyetem, Mezőgazdasági Főiskolai Kar, Hódmezővásárhely: A SZTE Mezőgazdasági Főiskolai Kar Tanüzemében az OMMI megbízásából 1977 óta foglalkoznak a kendermagos magyar tyúk és a kendermagos erdélyi kopasznyakú tyúk fajtafenntartásával. Négy fedett és egy kopasznyakú vonallal rendelkeznek. Törzspótlás céljára évente két alkalommal pedigrően keltetnek. Egyszeri kakasváltással vonalon belül az elittörzsek számát megkétszerezik. A kendermagos állomány 1982 óta törzstenyészet. A törzsállományban egy és kétéves tojókat tartanak. Egy vonalból 7 illetve 8 fülkét ólazznak be, melyből 3 fülke állománya kétéves tojó és 4 ill. 5 fülke állománya elsőéves jérce. A kakasokat minden évben a növendékállományból válogatják ki.

2. Dr. Szabolcs István, Dejtár: Az OMMI jogelődje, az ÁTMI baromfi génbankjának megszüntetését követően, az 1980-as évek végén az őshonos tyúkfajtákat a Gödöllői Állattenyésztési Vállalaton keresztül magánszemélyekhez helyezte ki, így dr. Szabolcs Istvánhoz került az akkor öt fajtából álló magyar őshonos tyúk-génbank (sárga magyar, fehér magyar, kendermagos magyar, fekete és fehér erdélyi kopasznyakú). Az első telephely Debercsény volt, majd az állomány új helye Keszthelyen a Festetics grófok valamikori tehenészeti istállója lett. A génbanki állomány jelenleg 4 fajtából áll (sárga magyar, fehér magyar, kendermagos magyar, erdélyi kopasznyakú fekete, fehér és kendermagos színváltozatai), és a Nógrád megyei Dejtáron, egy szövetkezeti majorban található. Az egyes fajták állományait önálló vonalként kezeljük. Az állományok genetikai fenntartását célzó keresztezési programban a dejtári és a gödöllői génbanki állományok átkeresztelését végeztük el 2008-2009-ben.

3. ÁTK, Gödöllő (a KÁTKI, Gödöllő, jogutódja): Az 1897-ben alapított és az 1990-es évek elején újjáalakult gödöllői Kisállattenyésztési és Takarmányozási Kutatóintézet (KÁTKI) 1990-ben kezdte a régi magyar baromfifajták génbankjának kialakítását. A magyar tyúkfajtákat dr. Szabolcs István debrecsényi tenyészetéből, valamint a kendermagos kopasznyakú fajta esetében a hódmezővásárhelyi génbanki állományokból hozták létre. A gödöllői sárga magyar állományt a Kanadából visszaszármazott fajtaváltozat és a mosonmagyaróvári sárga magyar állomány átkeresztelésével alakították ki 1991–92-ben. Több éves tenyésztői munkával sikerült a fogolyszínű magyar tyúk génbankjának megalapozása is, melynek kiinduló állományát alföldi tanyákon gyűjtötték 2000-ben.

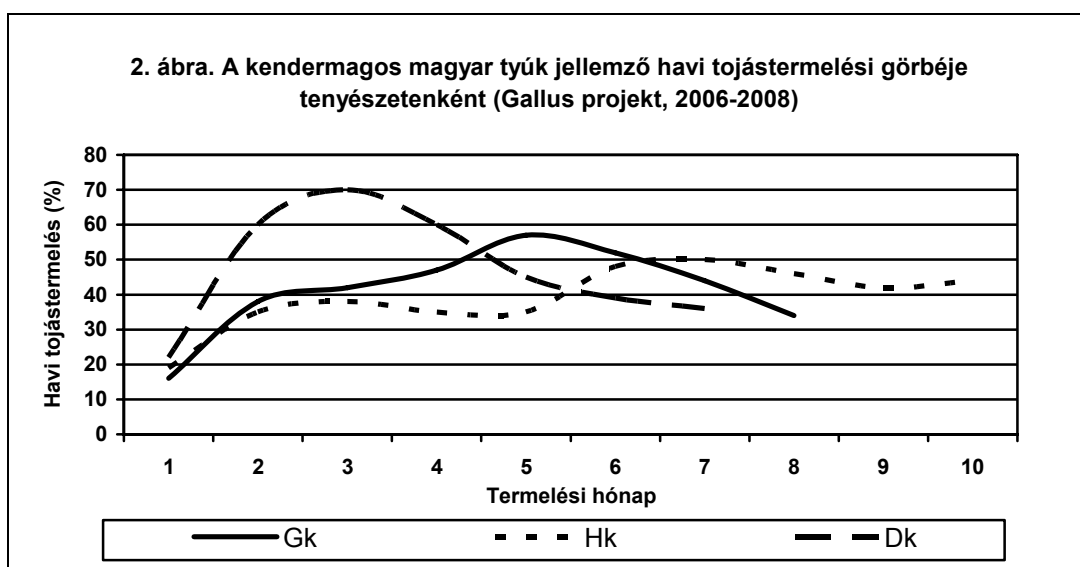
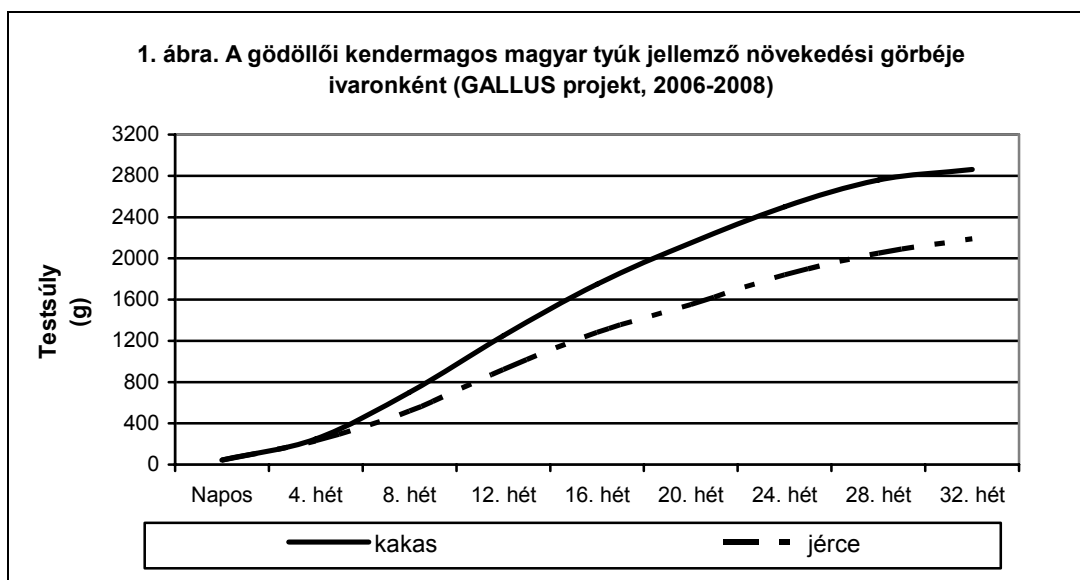
Az elitállományokat kifutós tartásban, családtenyésztéssel, fajtánként 10-10 többkakasos családdal tartják fenn. A családok létszáma átlagosan 20-30 tojó és az előírt ivararány szerinti kakaslétszám mintegy kétszerese (tartalékkakasokkal együtt). Az elitszaporítást a tojásgyűjtési időszak félidejében végrehajtott kakascserével végzik.

4. Szomor Dezső, Apaj: Az ÁTK 2007-től a gödöllői baromfi génbanki állomány szaporítása és cseréje során, minden évben az előző évi tenyészállomány egyedeinek egy részét Szomor Dezsőhöz helyezi ki elit-tartalékállományként, további egy éves megőrzésre.

### Termelési tulajdonságok (tájékoztató adatok)

| 2. táblázat. Az MGE kendermagos magyar tyúk-tenyészállományok teljesítményének összesítése (GALLUS projekt, 2006-2008) |               |               |               |               |                      |     |                           |                                 |
|--|---------------|---------------|---------------|---------------|----------------------|-----|---------------------------|---------------------------------|
| MGE Fajtakód   | Tojástermelés |               |               |               | 1 éves testsúly (kg) |     | Elhullás a tojóidőszakban | Fajlagos takarmány-felhasználás |
|  | Első tojás    | 30%           | Csúcstermelés | 30% alá       | ♂                    | ♀   |                           |                                 |
|  | Életkor (hét) | Életkor (hét) | Életkor (hét) | Életkor (hét) |                      |     | Összes (%)                | Kg/tojás                        |
| Gk*  | 23            | 28            | 39            | 48            | 2,9                  | 2,2 | <5                        | 0,23                            |
| Hk**   | 20            | 26            | 47            | 64            | 3,3                  | 2,5 | <10                       | 0,22                            |
| Dk***  | 27            | 29            | 34            | 54            | 2,0                  | 1,6 | <5                        | 0,18                            |

\* Gk = Gödöllői; \*\* Hk = Hódmezővásárhelyi, \*\*\* Dk = Dejtári







## 2. A TENYÉSZTÉS CÉLJA, MÓDSZERE, ÉS A TÖRZSÁLLOMÁNYOK MEGHATÁROZÁSA

### Tenyésztés célja

A Magyarországon több száz éve helyi fajtaként kialakult magyar tyúk színváltozatainak önálló fajtaként történő fenntartása és szaporítása genetikai és fenotípusos megjelenésük változatlan megőrzésével. A változatlan fenntartás követelménye az eredeti külső és belső tulajdonságok megtartása a lehető legkisebb génveszteséggel, a beltenyésztés elkerülésével.

### A tenyésztés módszere

A génmegőrzésben résztvevő állományok a törzskönyvi besorolás I. osztályához (elit) tartoznak. A II. osztályhoz tartozó törzsállományok ill. egyedek – melyek kizárólag az elit állományoktól származnak, illetve szükség esetén az elit második (vagy további) tojóciklusban termeltetett állományai – képezik az ún. elittartalék-állományt, melynek létszámát úgy kell meghatározni, hogy az elit létszám bármikor pótolható legyen ugyanolyan egyedszámban, genetikai összetételben (vonalak, családok). A génmegőrzés elfogadott szabályai szerint a legfontosabb szempont a fajta biztonsága, amit az elitállományok és a nyilvántartott elitállatok számának szakmai előírások szerinti, folyamatos növelésével kell biztosítani a szükséges létszám (legalább 3000 nőivar és a hozzá tartozó hímivar) eléréséig.

#### *Az elit fokozat minimális követelményrendszere*

A magyar tyúkfajták fajtafenntartására és génmegőrzésére vonatkozó alapvető előírások: A génveszteség megelőzése érdekében arra kell törekedni, hogy az előírt 1/7 minimális ivararány mellett legalább 10 családot be lehessen állítani úgy, hogy legalább 1 fajtaazonos elit kakas és legfeljebb 7 elit tojó/család indulási létszám biztosított legyen (vagy többkakasos törzsek és vonalak esetében a fenti létszámok többszöröse). Minden következő tenyészidényben a hímivarú szaporulat forogjon, így az első család hímivarú szaporulata legkorábban a 11. évben kerül vissza a kiinduló családra, ezzel a beltenyésztés biztonsággal elkerülhetővé válik.

Ha a család- vagy vonaltenyésztés feltételei nem megoldhatók, a tenyészetet egy tenyészcsaládként vagy önálló vonalként kell kezelni, és egy másik elit-tenyészettel együttműködve kell fenntartani, legalább 3 évenkénti kakascserével. Az előírt ivararányt az egyes tenyészvonalak/családok szaporítása során kell alkalmazni úgy, hogy az a tenyészállat-szaporítás végéig biztosítható legyen, ezért tartalék kakasok beállítása is szükséges lehet.

Indokolt esetben a 2. vagy több évre megtartott elitállományok elitként vagy elit-tartalékként, meghosszabbított származási igazolással továbbtenyészthetők.

#### *Az állatok jelölésének módja*

Olyan jelölést kell alkalmazni, ami tartós és egyedi. Ennek a legelterjedtebb formája a naposkori szárnyjelző, ami kiegészíthető a felnőtt állatok jelölésére alkalmas szárnyjelzők használatával. Elfogadott jelölési mód még a lábgyűrű, bár ezt ritkán használják, mert az állatok növekedésével folyamatosan cserélni kell.

Tartós jelölési mód – ami önmagában, vagy biztonsági kiegészítésként, és indokolt esetben használható – a naposkori ujjpercvágás is. Az elitállatok jelölése kötelező, a tenyészcsoportok, vonalak megkülönböztetőségét, és/vagy az egyedi azonosíthatóságot tegye lehetővé. Az elitállományoktól gyűjtött tojások jelölését úgy kell végezni, hogy a tojás származása, eredete (a termelő részpopuláció, család) egyértelműen azonosítható legyen.

## A nukleusz és a fajtafenntartó állomány kijelölésének elvei

### Nukleusz állomány

Nukleusz állomány kizárólag a BIR szerint elitállományként nyilvántartott állomány lehet, beleértve az egy- vagy többéves elitállományokat is, amelyek tenyésztési szempontból elit-tartaléknak minősülnek abban az esetben, ha az állomány első éves utódai elitként törzskönyvi nyilvántartásba kerültek.

Amennyiben egy adott őshonos baromfifajta nyilvántartott elit-létszáma – az összes tenyészetet figyelembe véve – meghaladja a „veszélyeztetett” kategória szerinti 3000-es létszámot, a nukleusz tenyészeteket és állományokat úgy kell kijelölni, hogy nukleusz (elit) tenyészetként és fajtánként minimum 300 nőivarú egyed számig az állomány nukleusz állománynak minősüljön úgy, hogy az effektív populációméret elérje vagy meghaladja a 100-at (lásd 1. táblázat). A nukleusz állományok összes létszáma baromfifajtánként max. 3.000 nőivarú egyed.

Az MGE keretében jelenleg fenntartott fajták fenti meghatározás szerinti nukleusz-állományainak nőivarú tenyészállat-létszáma valamennyi fajta esetében lényegesen alacsonyabb, mint 3000. A létszámok növelését célzó, jövőbeni döntések előkészítésére és meghozatalára – azok felmerülésekor – az MGE Tenyésztők Tanácsa, az MGE elnöksége, ill. a közgyűlés jogosult.

| Hímivarú tenyészállatok száma | Nőivarú tenyészállatok száma |    |    |    |     |     |     |     |     |     |     |
|-------------------------------|------------------------------|----|----|----|-----|-----|-----|-----|-----|-----|-----|
|                               | 4                            | 10 | 20 | 30 | 40  | 50  | 60  | 80  | 100 | 200 | 500 |
|                               | Effektív populációméret      |    |    |    |     |     |     |     |     |     |     |
| 1                             | 3                            | 4  | 4  | 4  | 4   | 4   | 4   | 4   | 4   | 4   | 4   |
| 2                             | 3                            | 7  | 7  | 8  | 8   | 8   | 8   | 8   | 8   | 8   | 8   |
| 4                             | 8                            | 11 | 13 | 14 | 15  | 15  | 15  | 15  | 15  | 16  | 16  |
| 10                            | 11                           | 20 | 27 | 30 | 32  | 34  | 36  | 36  | 36  | 38  | 39  |
| 20                            | 13                           | 27 | 40 | 48 | 53  | 57  | 60  | 64  | 67  | 72  | 77  |
| 50                            | 15                           | 33 | 57 | 75 | 89  | 100 | 109 | 123 | 133 | 160 | 182 |
| 100                           | 15                           | 36 | 67 | 92 | 114 | 133 | 150 | 178 | 200 | 267 | 333 |

### Fajtafenntartó állomány

A nukleusz állományból létszám miatt kimaradt, fajtánként 3000-es létszám fölötti elit és elit-tartalék (I. törzskönyvi osztály) kötelezően, a nagyszülő állományok (II. törzskönyvi osztály) egy része feltételesen fajtafenntartó állománynak minősül. A

fajtafenntartó állományok összes létszáma baromfifajtánként legfeljebb 12.000 nőivarú egyed.

### *Tenyészet (részpopuláció) felszámolása esetén követendő szabályozás*

Az MGE elittenyésztői kötelesek mindent elkövetni annak érdekében, hogy egy esetlegesen megszűnő tenyészet genetikai anyaga ne vesszen el. Ennek finanszírozására az MGE az őshonos támogatásokból tartalék-alapot hozhat létre (egyesületi döntés szerint). Nukleusz állomány esetleges felszámolása esetén, végső esetben a tenyészállatokat (vagy azok szaporulatát) térítésmentesen föl kell ajánlani a többi nukleusz állománnyal rendelkező tenyészetnek, ahol külön fajtaként (fajtaváltozatként), új vonalként vagy tenyészcsaládokként a génmegőrzési programba kell illeszteni.

### *A génbankban megőrzendő szaporítóanyag és genetikai minta meghatározása*

Jelenleg baromfi esetében biztonsággal csak élő egyedek tarthatók génbankban (in vivo, in situ). Az in vivo in situ génbankok állományai – amennyiben megfelelnek az egyéb tenyésztési feltételeknek –, tenyészállományként nyilvántartásba vehetők. Szükség esetén in vitro génbanki megőrzésre szövet- vagy vérminta, sperma, ill. csírákorongból nyert pluripotens sejtek vagy max. 3 napos, preparált embrióból készített sejt kultúra javasolható.

### **A törzskönyvi osztályba sorolás rendje, a felderített egyedek törzskönyvbe emelésének előírásai**

#### *Törzskönyvi vagy tenyésztési főkönyvi szabályzat*

Az őshonos baromfifajták fajtafenntartója és elismert tenyésztő szervezete az MGE, mely szervezet vezeti a fajták törzskönyvét vagy tenyésztési főkönyvét, a vonatkozó jogszabályok szerint, a 30/1994. (VI.28.) FM rendelet 3. számú mellékletében leírtaknak megfelelően.

Ezek szerint a törzskönyv tagolódása:

- I. osztály: elit fokozat, amelynek állományai (elit, elit-tartalék, több éves elit) csakis az előző elit állomány utódai és egyedei lehetnek. Ezek az állományok képezik a fajtafenntartás és génmegőrzés alapját.
- II. osztály: nagyszülő állományok, amelyek mindig az I. osztályba tartozó állományoktól származnak, a fenntartás szaporító- és tartalék-állományai.
- III. osztály: szülőállományok, melyek az I. és a II. osztályba tartozó állományoktól származhatnak, és elsősorban a végtermék-előállításban játszanak szerepet.

Az egyes osztályokba tartozó állományokról a törzskönyv – elektronikus nyilvántartással – a származási igazolásban rögzítettekén túl tartalmazza az állomány összesített gazdasági értékmérőit (tojástermelés, életképesség, keltethetőség, stb.), az alkalmazott állategészségügyi kezeléseket, a tartás módját. A kiadott származási igazolások nyilvántartásáért, a törzskönyvek vezetéséért és az adatok nyilvántartásáért a tenyésztésvezető a felelős. Az elitállományok egyedeinek, tenyészvonalainak/tenyészcsaládjainak nyilvántartása és alkalmazása a

tenyésztésben a tenyésztő feladata és kötelezettsége (állomány- és tenyésztési napló). Ezek az adatok a törzskönyvben összesített adatként jelennek meg. A törzskönyv elektronikus módon is vezethető, és az MGE honlapján közzétehető.

### Tenyészállományok minősítése, besorolása

Tenyészállomány-minősítést csak a TIR és BIR nyilvántartásban szereplő tenyészetek illetve állományok kaphatnak. Ezen belül:

1. Elitállomány csak egyedi- vagy tenyészcsalád szerinti nyilvántartással keltetett elitállománytól szaporítható.
2. A második vagy több éves (vedletett) elitállomány a tárgyévben elit minősítést kaphat (elit-tartalék megjelölést kell alkalmazni abban az esetben, ha az állomány szaporulata már elit minősítést kapott; az elit-tartalék állomány elitállománynak minősül, de az elitállományok szaporításának szabályait ebben az állományban csak külön előírás esetén kell alkalmazni).
3. Indokolt esetben több elitállomány és több elit-korcsoport összevonása az egyéb tenyésztési és génmegőrzési szempontok teljes körű betartása mellett engedélyezhető, a vonatkozó BIR előírások szerint.
4. Az egyedi vagy családellenőrzés nélkül keltetett tenyészállatok a következő tenyésztési fokozatba (törzskönyvi osztály) kerülhetnek, az alábbiak szerint:  
Elitből (I. törzskönyvi osztály): nagyszülő, szülőpár, végtermék,  
nagyszülőből (II. törzskönyvi osztály): szülőpár, végtermék  
szülőpárból (III. törzskönyvi osztály): csak végtermék keltethető.

### *Új, felderített egyedek, állományok törzskönyvezésének szabályai*

Az MGE több terepi vizsgálatot végzett a Kárpát-medencében az elmúlt 10 évben a helyi baromfifajták és fajtaváltozatok felderítésére. Különösen a peremvidékeken, és alföldi tanyákon számos helyi fajtaváltozat, ill. a génmegőrzésbe vont fajták fenotípusosan fajtaazonos egyedek találhatók, amelyek egy része – veszélyeztetettsége miatt – mindenképpen megőrzésre szorul (pl. a fogolyszínű magyar tyúk jelenlegi tenyészetek tanyasi környezetből begyűjtött, majd folszaporított, fajtaazonos állományon alapulnak).

Új egyedek vagy állományok törzskönyvezését az MGE Tenyésztők Tanácsa engedélyezheti, az alábbiak szerint:

A fenotípus alapján fajtaazonosnak vagy új fajtaváltozatnak minősülő, felderített egyedek állategészségügyi karantén ill. tesztszaporítás (azonos fajtájú, törzskönyvezett egyeddel végzett, lehetőleg reciprok tesztpárosítás) után új család alapító állományként a tenyésztésben figyelembe vehetők. Új fajtaváltozatok kialakítása esetén a tesztpárosítás a felderített egyedek között történik, a fenotípusos fajtabélyegek öröklődhetőségének meghatározására. Anyagi forrás rendelkezésre állása esetén a fenti fenotípusos vizsgálatok és tesztkeresztezők DNS-vizsgálatokkal kiegészíthetők.

Az egyes fajtaváltozatok indokolt esetben önálló fajtaként bejelenthetők.

### **A fajtaazonosság-vizsgálat, a tenyészállat-minősítés és a selejtezés rendje**

Fajtaazonos egyednek tekintendő a BIR szerint fajtatiszta tenyészállományként nyilvántartott, MGE származási igazolással és MGSzH „Hatósági Bizonyítvány”-nyal rendelkező, az MGE tenyésztési programja szerint tenyésztett, különböző

tenyésztési fokozatba tartozó (elit, nagyszülő, szülő) állomány és annak szaporulata, mint tenyészállat vagy végtermék.

A minősítést a fajtajelleg alapján, elsősorban küllemi szempontok szerint az elitállományokban kell végezni. A fajtajellegnek nem megfelelő egyedek selejtezése és a hímivarú tenyészállatok selejtezése az előírt ivararány szerinti létszám beállításának figyelembevételével engedélyezett. Nukleusz (elit) állományokban az általános génmegőrzési irányelvek szerint termelési célú direkt szelekció nem végezhető.

A selejtezés a keltetési, nevelési és törzsésítési időszakokhoz kötődik. A selejtezés szempontjai: testforma, kornak megfelelő fejlettség, egészségi állapot, tollazat színe, fejlettsége, bőr-, láb- és csőrszín.

#### *A teljesítményvizsgálat*

Az „őshonos” baromfifélék teljesítményvizsgálata a változatlan formában történő fennmaradást, a génvesztés megelőzését célozza, ami sok esetben a valamilyen tulajdonságban pozitív irányban kiugró egyedek kiszűrését is jelentheti. Fajtafenntartást érintő központi teljesítményvizsgálat nincs, ez gyakorlatilag minden beoláozást megelőzően, és a termelő állományokban megtörténik a következő szempontok alapján:

- küllemi bírálóat,
- testsúlymérés,
- termelő állományok tojástermelése, szaporasága (termékenység, keltethetőség)
- tojások minősége

Mindezek a fajtaleírásban foglaltakkal összhangban jelentik az illető fajta teljesítményvizsgálati eredményeit.

### **Az MGE génmegőrző-fajtafenntartó programjának tenyésztési alapjai**

#### *Kis létszámú állományok esetén: Pedigrétenyésztés*

Egy génmegőrzésbe vont állományon belül a pedigré pontos ismerete lehetőséget nyújt arra, hogy minden egyed számára azonos esélyt nyújtsunk a továbbszaporodásra. Ideális esetben, rögzített létszámú populáció fenntartásában valamennyi hímivarú állat egy hímivarú utódja és valamennyi nőivarú állat egy nőivarú utódja képezi a következő generációt. A pedigré alapján végzett szaporítás a beltenyésztés elkerülését és az állomány hosszú távú, génvesztés nélküli fenntartását teszi lehetővé. A módszer alkalmas nagyon kis létszámú populációk beltenyésztetté válásának elkerülésére is, amennyiben a populációméretet egyidejűleg és gyorsan növeljük.

#### *Nagyobb létszámú állományok esetén: vonal- és/vagy családtenyésztés*

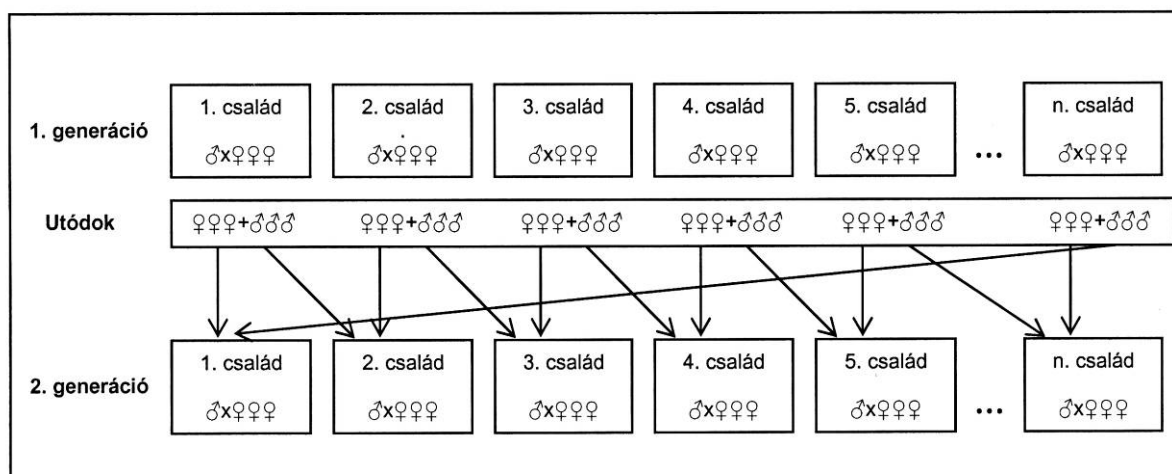
**Vonaltenyésztés:** Nagyobb létszámú populációk esetén hatékony génmegőrzési módszerként alkalmazható a populáció alpopulációkra (vonalakra) osztása, és ezt követően az alpopulációk közötti ciklikus tenyészállat-csere. Ha egy populációt vonalakra osztunk, nyilvánvaló, hogy minden vonal egyedszáma lényegesen kisebb, mint az eredeti populáció létszáma. Ezért a vonalakon belül jelentősen megnő a beltenyésztettség és a drift által okozott génvesztés. Annak a valószínűsége azonban nagyon kicsi, hogy az egyes vonalak véletlenszerű allélgyakoriság-

változása azonos irányú, ezért a vonalakra osztás – megfelelő számú vonal esetén – a génmegőrzésben jól alkalmazható eljárás. A vonalakon belüli pedigrényesztéssel, és a vonalak közötti ciklikus tenyészállat-cserével, a teljes populáció genetikai változatossága jó eredménnyel, hosszú távon fenntartható.

A vonaltenyésztés a gyakorlatban úgy is megvalósítható nagyobb génvesztés nélkül, hogy a vonalakon belül 8–10 generáción keresztül beltenyésztést végeznek, majd ezt követően keresztezik a különböző vonalakat. A módszer hátránya, hogy a beltenyésztés során a vonal szaporodó képessége csökken, ez pedig – szélsőséges esetben – egyes vonalak elvesztéséhez, ezáltal a teljes populáció genetikai változatosságának csökkenéséhez vezet.

A vonaltenyésztés nagyon kis létszámú populációk fenntartására nem alkalmas, mert a túlságosan kis létszámú vonalak nagyon gyorsan beltenyésztetté válnak, ami a vonalak szaporaságának gyors csökkenése révén az egész populáció fennmaradását veszélyezteti.

**Családtenyésztés:** Viszonylag kis létszámú populációk fenntartására alkalmas módszer a családtenyésztés, amikor az egy (vagy több) hímivarú és a hozzá beosztott nőivarú tenyészállatoktól (családoktól) nyert, azonos számú utódok képezik a következő generációt úgy, hogy a család nőivarú egyedei az eredeti családban maradnak, míg a hímivar rotációszerűen a következő családba kerül át (3. ábra). A módszer a hímivar családokon belüli, a szaporítási időszakban végzett, rotációszerű cseréjével és a minimálisan javasolt 10 család számának növelésével tovább javítható, az effektív populációméret növelése révén.



3. ábra. Családtenyésztéses génmegőrzési eljárás a hímivar rotációjával. A nőivarú utódok a következő generációban a szülőkkel megegyező számú családban maradnak, a hímivarú utódok – a szelekciót követően – a sorszám szerinti, következő családba kerülnek át.

Nukleusz állományok esetében a családtenyésztés kötelező, a pedigré- és családtenyésztés kombinációja pedig javasolt feltétel. Amennyiben egy kis létszámú, de génmegőrzés szempontjából értékes tenyészletben (nukleuszállományban) a családtenyésztés feltételei a tartásmód (pl. tanyasi tartás) miatt nem megoldhatók, a tenyészletet egy tenyészcsaládként vagy önálló vonalként kell kezelni, és egy másik nukleusz tenyészlettel együttműködve kell fenntartani, a hímivarú tenyészállatok legalább 3 évenkénti cseréjével.

## A tenyészállat-szaporítás szabályai

A génmegőrzés alapját az elit fokozatú egyedek állományai képezik. Utánpótlásra csak ezen állományoktól származó tenyésztőjás keltethető. Az ismert származás alapvető feltétel.

A tenyésztőjásgyűjtés csak akkor kezdődhet, ha a tojások mérete és súlya eléri a fajtára jellemző értéket. A tenyésztőjásgyűjtésre a beólasztást követő két héten túli időpontok és a termelési szint 30%-on felüli értéke az irányadó. A keltetés csak az MGSzH által engedélyezett és ellenőrzött keltetőkben történhet. A tenyésztőjás kezelése, a naposállatok nevelése a fajra, fajtára vonatkozó állategészségügyi követelmények betartása mellett (Állategészségügyi Szabályzat), meghatározott technológia alkalmazásával történhet.

## Az apaállat-használat szabályai

Nukleusz állományokban a megengedett legnagyobb ivararány a magyar tyúkfajták szaporítása esetén  $1\text{♂}:7\text{♀}$ . Az elitszaporítás kizárólag fajtaazonos kakasokkal végezhető. Ennek során egy- vagy többkakasos családok vagy vonalak is használhatók. A kötelező ivararány a tenyészidőszakban végrehajtott kakascserével is beállítható (pl. 2 hetes elit-tojásgyűjtés esetén az első héten 1:10 ivararányban tartott családokra a következő héten ugyanilyen arányban tartalék-kakasokat helyezünk, így az ivararány – az elit-szaporítás szempontjából 1:5). Több évig tartott tenyészállomány esetén a tojók fiatal hímivarú tenyészállattal párosíthatók. Elitállományok esetében, ha a család- vagy vonalenyésztés feltételei nem megoldhatók, a tenyészetet egy tenyészcsaládként vagy önálló vonalként kell kezelni, és egy másik nukleusz tenyészettel együttműködve kell fenntartani, legalább 3 évenkénti kakascserével.

Elitállományokban, vonal-vagy családtenyésztés esetén a fenti ivararányt az egyes tenyészvonalak/családok szaporítása során kell alkalmazni úgy, hogy az előírt legnagyobb ivararány a tenyészállat-szaporítás végéig biztosítható legyen, ezért tartalék apaállatok beállítása is szükséges lehet.

### 3. AZ ELLENŐRZÉS ÉS IGAZOLÁS RENDJE

#### A tenyészetek ellenőrzésének rendje

A tenyésztési ellenőrzéseket az MGE által kijelölt személyek, lehetőség szerint az MGSzH Központ munkatársával közösen végzik, és az ellenőrzés eredményét jegyzőkönyvben rögzítik. Nukleusz- és fajtafenntartó állomány kijelölést kapott elitállományok ellenőrzése évente legalább egy alkalommal kötelező.

Egyéb állományok (nagyszülő-, szülő- és végtermék) vizsgálata igény esetén, külön megállapodás szerint, az elit (nukleusz) állományra kidolgozott ellenőrzési rend szerint történik.

#### *Elit (nukleusz és fajtafenntartó) állományok ellenőrzése*

Az ellenőrzés kiterjed:

- a személyi feltételekre,
- a tenyésztési program végrehajtására,
- az állomány létszámára, az állomány/egyed/vonal/család-nyilvántartás feltételeire (tenyésztési, állomány- és/vagy ólnapló),
- a tenyésztési, szaporítási (keltetési) feltételekre,
- a tartási előírások betartására,
- a takarmányozási előírások betartására,
- az állategészségügyi feltételek betartására,
- a tenyésztő hatóság (MGSzH Központ), a Baromfi Információs Rendszer (BIR) és a fajtafenntartó MGE által előírt adatszolgáltatási kötelezettségek teljesítésére.

#### A származásellenőrzés módja és dokumentálásának rendje

A származásellenőrzés alapvető feltétele az egyedi és/vagy a család/vonal jelölése. A fajtatisztán fenntartott őshonos állományok származási igazolását az elismert tenyésztő szervezet adja ki. Ennek tartalmaznia kell minden olyan adatot, ami az állomány azonosításához és BIR regisztrációjához szükséges. Az igazolás elektronikus úton is megküldhető a tenyésztő hatóság és a tenyésztő részére.

#### *A származási igazolások rendje*

A származási igazolásokat (4. ábra) az MGE tenyésztésvezetője adja ki az MGE közgyűlése által az igazolásban szereplő létszám alapján meghatározott térítési díj ellenében. A származási igazolásban a tenyésztési célból letelepített naposállat létszáma szerepel, amely alapján az állomány BIR nyilvántartásba kerül. Tenyész (törzs)állományokra a származási igazolást a szükséges BIR bizonylatok és állategészségügyi hatósági igazolások megléte esetén, a tenyésztő kérésére az MGE bocsátja ki, és egyidejűleg – az előírt határidők betartásával – megküldi az MGSzH központnak. Az MGE a beolazott és átminősített, MGE által előzetesen ellenőrzött tenyészállat- (törzs) létszám ismeretében, a keltetés évét követő január 1-et, ill. több évig tartott állományok esetében a következő termelési év január 1-et követően kitöltött BIR adatközlő lapot ellenjegyzí és megküldi az MGSzH Központnak. Az MGSzH által kiadott „Hatósági Bizonyítvány” rögzíti a támogatható létszámot is. A származási igazolás első éves állományok esetében a kelést követő



termelési év december 31-ig, több éves állományok esetén az eredeti származási igazolás lejártát követő január 1-től a tárgyév december 31-ig érvényes. Az MGSZH és az MGE által kiadott, az elitállományok származását és regisztrációját igazoló okiratok a törzskönyv részét képezik, és azokat az MGE saját honlapján közzéteszi. Végtermék tojóállomány ill. vágóállat fajtához tartozását végtermékre kiállított MGE származási igazolás igazolja. Ebben az esetben a "Törzskönyvi osztály" helyén „végtermék” megjelölést kell alkalmazni.

Származási igazolás (minta) (4. ábra):

| A származási igazolás sorszáma  |                       |   |  |
|---|-----------------------|---|--|
| MGSZH törzsállomány azonosító szám  |                       |   |  |
| MGE törzskönyvi szám  |                       |   |  |
| Tenyésztő szervezet   | neve                  | Magyar Kisállatnemeseítők Génmegőrző Egyesülete                     |  |
|   | címe                  | 2100 Gődöllő, Isaszegi út 208.                                      |  |
| Tenyésztő   | MGSZH kódja           | 10007574  |  |
|   | neve                  |   |  |
| Tulajdonos  | címe                  |   |  |
|   | neve                  |   |  |
| Tartó   | címe                  |   |  |
|   | neve                  |   |  |
| Tartási hely:   |                       |   |  |
| Tenyésztet kódja:   |                       |   |  |
| Faj   |                       |   |  |
| Fajta   |                       |   |  |
| MgSzh fajtakód  |                       |   |  |
| Törzskönyvi osztály (I. elit, II. nagyszülő, III. szülő), vagy végtermék              |                       |   |  |
| Az állomány génmegőrzési besorolása (nukleusz és/vagy fajtafenntartó állomány esetén) |                       | «Kép»<br><b>M I N T A</b>   |  |
| Kelés dátuma  |                       |   |  |
| Kelés helye (keltető kódja)   |                       |   |  |
| A napos állatok jelölése  |                       |   |  |
| BIR szállítólevél száma (napos)   |                       |   |  |
| Eredeti (szülő) törzsállomány   | MgSzh azonosító száma | A tenyészállománytól származó tenyész- vagy keltetőtojások jelölése |  |
|   | MGE törzskönyvi száma |   |  |
| Telepített napos létszám (db)   | Hímivar               |   |  |
|   | Nőivar                |   |  |
|   | Vegyes ivar           |   |  |
| A származási igazolás kelte   |                       |   |  |
| A származási igazolás érvényessége  |                       |   |  |
| Tenyésztésvezető aláírása. Tenyésztest szervezet bélyegzője                           |                       | Dr. Szalay István <i>István Szalay</i> PH                           |  |
| Meghosszabbítva: (Dátum, aláírás)   |                       |   |  |

## 4. ADATSZOLGÁLTATÁS

### Az országos állattenyésztési adatbankba történő adatküldés módja és rendje

Az MGE adatszolgáltatása a BIR előírásai szerint:

- Az MGE a keltetett és tenyésznövendékként letelepített állományokról származási igazolást állít ki, amit megküld az MGSzH-nak, a BIR nyilvántartásba vételre.
- A tenyésztő (tartó) a baromfi törzsállomány termelésbe állításáról készült *Bejelentő lapot*, mely tartalmazza a törzsállomány létszámát (átminősített tenyészállat-létszámot) és a kapcsolódó eseményeket (állomány összevonása, szétbontása, szállítás más tenyészetből), az MGSzH-hoz történő benyújtás előtt minden esetben köteles előzetesen az MGE-hez jóváhagyásra benyújtani. Kizárólag az MGE tenyésztésvezetője által ellenjegyzett *Bejelentő lap* küldhető be a tenyésztő hatóságához.
- Támogatási programba vonható állományokra (nukleusz, fajtafenntartó, I. és II. törzskönyvi osztály) az MGSzH Hatósági Bizonyítványt állít ki, mely – az eredeti adatokon kívül – ivaronként tartalmazza a tárgyévi beolazott tenyészállat-létszámot. Támogatott állományok esetén a Hatósági Bizonyítványban szereplő létszám a támogatás alapja. Az MGE a végleges igazolást a [www.mgegodollo.hu](http://www.mgegodollo.hu) honlapján közzéteszi.
- Az egyes törzsállományok termeléséről összeállított adatgyűjtő lapok (1. sz. melléklet) megküldése a tenyésztő hatóság részére.

A tenyésztő vagy tartó adatszolgáltatása – a BIR előírásain túl – az MGE részére

- Törzsállomány keltetésének adatai, a származási igazolás kiállításához,
- Törzsállomány tenyésztési, tartási, állategészségügyi kezelési feltételeivel és azok változásával kapcsolatos adatszolgáltatás,
- Alírt és kitöltött BIR Bejelentő lap, amit az MGE tenyésztésvezetőjének ellenjegyzésével az MGE küld meg az MGSzH részére.
- Törzsállományok éves termelési adatainak beküldése az 1. sz. melléklet szerint (MGE adatgyűjtő lap).

## 5. A FORGALMAZÁS, AZ EXPORT ÉS AZ IMPORT SZABÁLYAI

### Tenyészállat-forgalmazás

Tenyészállat (és fajtatiszta végtermék) kizárólag az MGE által kiállított származási igazolással forgalmazható, melyben a tenyésztési fokozat (törzskönyvi osztály) egyértelműen feltüntetésre került. Származási igazolás nélkül forgalmazott, igazolhatóan fajtatiszta egyedek kizárólag génmegőrzési célból és alapos indokkal kerülhetnek vissza a tenyésztésbe. Az MGE tagság az elitállományoktól származó tenyészállatokat forgalmazó tulajdonosok, tenyésztők és tartók számára kötelező, szülőpár és végtermék forgalmazása esetén ajánlott feltétel.

Elitállományok esetében a forgalmazás további feltételei a következők:

Alap esetben elitállomány nem forgalmazható. Az állomány átadható másik tartónak (tenyésztőnek), amennyiben az új tartási helyen a génmegőrzés feltételei és a Tenyésztési program betartása, ill. az egyéb jogszabályi feltételek adottak. A tartó (tenyésztő) köteles átadni az állományt, amennyiben ennek elmaradása a fajtafenntartást és génmegőrzést veszélyezteti. Elit besorolású tenyészlet átadásához az MGE valamennyi elit-tenyésztőjéből álló Tenyésztők Tanácsa határozata szükséges.

Az átadás feltételeire vonatkozóan az alábbiakat kell betartani:

Elit- és elittartalék-állomány esetén az MGE jóváhagyásával a tartási kötelezettség jogkövetkezményekkel együtt átadható a termelő tenyészállatok elit-szaporítását megelőzően az ellenőrzött, pedigrés tenyésztőjás (bejelentés: március 31-ig) ill. az elit-szaporítást követően a növendék elit-állomány, szaporítás hiányában az eredeti állomány átadásával (bejelentés: szeptember 30-ig).

### Az export és import szabályai

Termelő elitállomány, elitként gyűjtött és nyilvántartott tenyésztőjás és elitként szaporított növendék nem exportálható.

Nagyszülő, szülőpár és végtermék, az adott tenyésztési fokozatra kiállított származási igazolással exportálható.

Import csak a fajtaazonos egyedek génbanki behozatala esetén, egyedi elbírálás szerint, és kívánatosan csak a Kárpát-medence területéről engedélyezett.

Fajtaazonos végtermékek forgalmazásának szabályait, annak felmerülésekor az MGE külön szabályzatban rögzíti.

## 6. TARTÁSI FELTÉTELEK

### A törzsállományok in-situ és ex-situ tartási feltételei

Elit (nukleusz) állományok esetében kötelező a kifutós tartás, amely az ökológiai előírások szerinti kifutónagyság esetén minősíthető in-situ tartásnak (természetesen az egyéb tartási feltételek rendelkezésre állása esetén). Ez a tyúkfaj esetén legalább 4 m<sup>2</sup>/egyed. Ennél kisebb kifutóterület esetén ex situ tartásról beszélünk, de a kifutó mérete ebben az esetben sem lehet kisebb, mint a zárt istálló területe. Hosszú távon kívánatos a HU-BA őshonos baromfi végtermék programra kidolgozott tartási feltételek kialakítása a tenyészállományokra is, amely a későbbiekben az in situ tartás feltételeként kerülhet a tenyésztési programba. Jelenleg ennek tenyésztelepi infrastrukturális feltételei nem adóttak. A HU-BA csirkék tartási feltételeinek részleteit a 2. számú melléklet tartalmazza.

### A természetes tartás és szaporítás

Az MGE, mint a régi magyar baromfifajták tenyésztő szervezete és fajtafenntartója, kifejezetten támogatja a magyar őshonos baromfifajták természetes tartását, keltetését és nevelését (kötölőssel), különösen kiskerti, tanyasi tartási feltételek esetén, azonban a természetes szaporítási mód jelenleg a BIR rendszer nyilvántartása szerint nem értelmezhető, ezért nyilvántartott törzsállományokban csak egyedi elbírálás szerint, külön MGE engedéllyel végezhető. A kötlési hajlam fenntartása a nukleusz (elit) állományokban ettől függetlenül kötelező feltétel, amit az elitállomány-szaporításának a csúcstermelési időszakra történő időzítésével kell indirekt módon biztosítani.

Kelt Gödöllőn, 2009. június 25-én

Dr. Szalay István  
az MGE elnöke



## 7. FELHASZNÁLT ÉS AJÁNLOTT IRODALOM

### A témakörben az MGE részvételével megjelent fontosabb szakirodalom

- Szalay I. (2001) A baromfitenyésztés és tartás az ökológiai állattenyésztésben. In: Ökológiai gazdálkodás. Szerk. Radics László. Dinasztia Kiadó, Budapest, pp. 281-290.
- Papp M., Szalay I. szerk. (2001) Hagyományos kisállattartás. Baromfi és házinyúl. Mezőgazda Kiadó, Budapest, 287 p.
- Szalay I. (2002) Régi magyar baromfifajták. Old Hungarian Poultry. (magyar és angol nyelven). Mezőgazda Kiadó, Budapest. 111 p.
- Szalay I. (2003) A régi magyar baromfifajták. In: Tózsér J., Bedő S. (szerk.) Történelmi háziállatfajtáink enciklopédiája. Mezőgazda Kiadó, Budapest.
- Szalay I., Máray G. (2003) A védett és érzékeny természeti területek állattenyésztése. In: Ángyán J., Tardy J., Vajnáné Madarassy A. (szerk.) Védett és érzékeny természeti területek mezőgazdálkodása. Mezőgazda kiadó, Budapest.
- Szalay I. (szerk.) (2004) Alternatív baromfitenyésztés és –tartás. Mezőgazda Kiadó, Budapest. 321 p.
- Szalay I. (2006) A régi magyar baromfifajták eredetvédelme. In: Magyar Gazda Európában. 6. kiegészítő kötet, 2006. április, C 4.4/1-14 p. RAABE Tanácsadó és Kiadó Kft., Budapest.
- Tóth Sándor – Szalay István (szerk.) (2008) A haszonállatfajok szelekciója. Mezőgazda Kiadó, Budapest. 214 p.
- Szalay István – Kovácsné Gaál Katalin (2008) A régi magyar baromfifajták génmegőrzés keretében. In: Tibay Gy. (szerk.): A veszélyeztetett háziállatfajták fenntartása, hasznosítása az Európai Unióban és Magyarországon. SZIE-GTK-VATI, Szent István Egyetemi Kiadó, Budapest. 147-168 p.
- MGE honlap: [www.mgegodollo.hu](http://www.mgegodollo.hu)

### Ajánlott irodalom – magyar klasszikusok

- Báldy Bálint (1954) A baromfi tenyésztése. Mezőgazdasági Kiadó, Budapest.
- Báldy Bálint (1958) Házimadarak. In: Magyarország állatvilága. XXI. kötet, Aves – Madarak. Szerk.: Székessy V., Akadémiai Kiadó, Budapest.
- Báldy Bálint, Beke László, Biszkup Ferenc, Lacza Béla, Németh Józsefné, Pápai Gábor, Wettstein Ferenc (1955) Baromfitenyésztés. In: Állattenyésztők kézikönyve. Szerk. Kecskés S., Mentler L. és Németh B. Mezőgazdasági Kiadó, Budapest.
- Bögre János (szerk.) (1968) Kacsa-, lúd-, pulyka- és gyöngytyúktenyésztés kézikönyve. Mezőgazdasági Könyvkiadó, Budapest. 339 p.
- Csukás Zoltán (1935) A gazdasági baromfiak tenyésztése. "Pátria" Irodalmi Vállalat és Nyomdai Részvénytársaság, Budapest.
- Csukás Zoltán (1955) Baromfitenyésztés. Mezőgazdasági Kiadó, Budapest.
- Fajtajellelírása a Magyarországon leggyakrabban előforduló baromfifajtáknak. (1932) "Pátria" Irodalmi Vállalat és Nyomdai Részvénytársaság, Budapest.
- Horn Artúr (1955) Általános állattenyésztés. Mezőgazdasági Kiadó, Budapest.
- Horn Artúr (szerk.) (1976) Állattenyésztés. 1-3. Mezőgazdasági Kiadó, Budapest
- Legismertebb baromfifajtáknak jellelírása (standard). (1913) "Pátria" Irodalmi Vállalat és Nyomdai Részvénytársaság, Budapest.
- Matolcsi János (1975) A háziállatok eredete. Mezőgazdasági Kiadó, Budapest.
- Rodiczky Jenő (1902) Körültekintés a baromfitenyésztés összes ágain. Pallas Részvénytársaság Nyomdája, Budapest.
- Székessy Vilmos (szerk.) (1958) Magyarország állatvilága. XXI. kötet, Aves – Madarak. Akadémiai Kiadó, Budapest.
- Tóth Pál (1956) A baromfitenyésztés kézikönyve. Mezőgazdasági Kiadó, Budapest.
- Winkler János (1921) Baromfitenyésztés. "Pátria" Irodalmi Vállalat és Nyomdai Részvénytársaság, Budapest.
- Winkler János (1922) Baromfiólak és baromfitenyésztési eszközök. Pátria Irodalmi Vállalat és Nyomdai Rt., Budapest. 110 p.
- Winkler János (1929) Vezérfonál a parlagi baromfiak nemesítéséhez. "Pátria" Irodalmi Vállalat és Nyomdai Részvénytársaság, Budapest.

1. sz. melléklet

MGE adatgyűjtő lap a(z) ..... évben lezárt termeléshez

|                            |  |
|----------------------------|--|
| <b>Tenyésztő szervezet</b> | Magyar Kisállatnemesítők Génmegőrző Egyesülete (MGE) |
| Kód (8jegyű)               | 10007574   |
| <b>Tenyésztő</b>           |  |
| <b>Tartó</b>               |  |

|                                    |  |  |  |  |  |  |  |
|------------------------------------|--|--|--|--|--|--|--|
| <b>Állomány azonosító</b>          |  |  |  |  |  |  |  |
| faj                                |  |  |  |  |  |  |  |
| fajta                              |  |  |  |  |  |  |  |
| törzskönyvi osztály                |  |  |  |  |  |  |  |
| MGSZH szám (6jegyű)                |  |  |  |  |  |  |  |
| <b>Induló /napos/ létszám</b>      |  |  |  |  |  |  |  |
| dátum                              |  |  |  |  |  |  |  |
| hímivar                            |  |  |  |  |  |  |  |
| nőivar                             |  |  |  |  |  |  |  |
| vegyes                             |  |  |  |  |  |  |  |
| <b>Elhullás nevelés alatt (db)</b> |  |  |  |  |  |  |  |
| hímivar                            |  |  |  |  |  |  |  |
| nőivar                             |  |  |  |  |  |  |  |
| vegyes                             |  |  |  |  |  |  |  |
| egyéb kiesés v. selejt             |  |  |  |  |  |  |  |

|                                     |  |  |  |  |  |  |  |
|-------------------------------------|--|--|--|--|--|--|--|
| <b>Beólasztott (db) (kg)</b>        |  |  |  |  |  |  |  |
| dátum                               |  |  |  |  |  |  |  |
| hímivar                             |  |  |  |  |  |  |  |
| nőivar                              |  |  |  |  |  |  |  |
| <b>Tojástermelés (dátum)</b>        |  |  |  |  |  |  |  |
| 5% termelés elérésekor              |  |  |  |  |  |  |  |
| 30% termelés elérésekor             |  |  |  |  |  |  |  |
| csúcstermelés elérésekor            |  |  |  |  |  |  |  |
| termelési ciklus végén              |  |  |  |  |  |  |  |
| <b>Tojástermelés (db)</b>           |  |  |  |  |  |  |  |
| összes                              |  |  |  |  |  |  |  |
| keltetésre alkalmas                 |  |  |  |  |  |  |  |
| keltetésre került                   |  |  |  |  |  |  |  |
| kikelt csibe                        |  |  |  |  |  |  |  |
| <b>Elhullás termelés alatt (db)</b> |  |  |  |  |  |  |  |
| hímivar                             |  |  |  |  |  |  |  |
| nőivar                              |  |  |  |  |  |  |  |
| egyéb kiesés v. selejt              |  |  |  |  |  |  |  |


|                                       |  |  |  |  |  |  |  |
|---------------------------------------|--|--|--|--|--|--|--|
| <b>Új tenyészállomány szaporítása</b> |  |  |  |  |  |  |  |
| MGSZH szám                            |  |  |  |  |  |  |  |
| növendék vegyesivar                   |  |  |  |  |  |  |  |
| nőivar                                |  |  |  |  |  |  |  |
| hímivar                               |  |  |  |  |  |  |  |

Kelt: ..... év ..... hó ..... nap

.....  
a tenyésztésért felelős  
vezető aláírása

2. sz. melléklet**A HU-BA CSIRKE TARTÁSI FELTÉTELEI (AJÁNLÁS)**

A HU-BA program előírásai szerint, ellenőrzött tartott, kizárólag magyar őshonos baromfifajtákhoz tartozó végtermékek márkázott termékként kerülhetnek forgalomba, melynek márkajele (minőségtanúsító védjegy) és végtermék-előállításra vonatkozó előírásai az alábbiak:

| <b>A HU-BA rántani való és pecsenyecsirke termék-előállítás alapfeltételei</b>     |  |
|--|--|
|   |  |
| A telepítési és tartási sűrűség:   | 0-5 hetes korig: legfeljebb 32 állat/m <sup>2</sup> , legfeljebb 200/m <sup>2</sup> hasznos istállóterületen,<br>5 hetes kortól: 11 állat/m <sup>2</sup> vagy 25kg/m <sup>2</sup><br><b>Vándoról esetén 10 – 20 állat/m<sup>2</sup><br/>vagy 10 – 20 kg/m<sup>2</sup></b>  |
| Az összes betelepített istállóterület gazdaságonként nem haladhatja meg az         | 1600 m <sup>2</sup> -t   |
| Alom mennyisége  | legalább 1 kg alomanyag/állat  |
| Egy istálló:   | szélessége legfeljebb 7 méter,<br>alapterülete legfeljebb 150 m <sup>2</sup>   |
| Egy csoportban tartható állatlétszám:  | <b>legfeljebb 1500 állat,</b>  |
| Egy telepen tartható állatlétszám  | <b>legfeljebb 3000 állat,</b>  |
| Az istállók távolsága  | legalább 10 méter (vándorólak esetén 5 méter)  |
| Korcsoportok közti távolság  | legalább 80 méter  |
| A kibúvónyílások (tolóajtós kijáratok) szélessége, összes hossza                   | <b>legalább 0,4 méter</b> , 5 méter homlokzatra legalább 1 méter   |
| Egy kibúvónyílás magassága   | <b>legalább 0,4 méter</b>  |
| Az állatok kifutóra mehetnek:  | 6 hetes kortól,<br>naponta legalább 9.00 h-tól napnyugtáig   |
| A kifutó nagy része növényzettel fedett és legalább az alábbi terület biztosított: | <b>15 m<sup>2</sup>/állat</b>  |
| Kifutó váltás  | 2-3 havonta  |
| Az állatok fajtája   | <b>Kizárólag származási igazolással rendelkező őshonos magyar tyúkfajta, illetve a magyar és az erdélyi kopasznyakú tyúkfajták keresztezése</b>  |
| A takarmánykeverék összetétele a hizlalás időszakában                              | 28 napos korig: zsiradék és halliszt tilos<br>29 napos kortól: minimum 75% gabonatartalmú takarmány, vagy a recepturától függően a hizlalás időszakában minimum 70% gabona + legfeljebb 15% gabonaipari melléktermék húsliszt tilos, zsiradék legfeljebb 5%<br><b>42 napos kortól folyamatos szemestakarmány- és zöldtakarmány-kiegészítés (vagy zöld növényzettel fedett kifutó) kötelező</b> |
| Élősúly  | <b>Legalább 1,3 legfeljebb 1,9 kg</b>  |
| A legkorábbi vágási kor:   | <b>70 nap (HU-BA rántani való csirke);<br/>112 nap (HU-BA pecsenyecsirke)</b>  |

|                                   |   |
|-----------------------------------|---|
| Karkasz átlagos súlya             | <b>belezett súly legalább 1,0 kg</b>  |
| Szállítás a vágóhídra             | legfeljebb 2 óra és 100 km  |
| A vágás és a csomagolás közti idő | legfeljebb 24 óra   |
| Fogyaszthatóság                   | legfeljebb 9 nap (előhűtött termék)<br>legfeljebb 10 hónap (fagyasztott termék) |